

# GREJE ME TOPLOTNA ČRPALKA

 **MITSUBISHI  
ELECTRIC**  
LIVING ENVIRONMENTAL SYSTEMS



## SISTEMI S TOPLOTNO ČRPALKO

**ecodan**<sup>®</sup>  
Renewable Heating Technology

**ZUBADAN**  
New Generation

**ecodan**<sup>®</sup> MULTI



 1999 - 2019  
[www.vitanest.si](http://www.vitanest.si)

KATALOG, februar 2019

# Toplotne črpalke v deljeni izvedbi ZUNANJE ENOTE

## Dve seriji zunanjih enot zrak-voda: ECODAN in ZUBADAN in hibridna zunanja enota zrak-zrak / zrak-voda: ECODAN MULTI

Naprave so energetsko varčne in varne za okolje, saj imajo vgrajen zelo učinkovit sistem toplotnih črpalk, ki s pomočjo električne energije zajema "toploto iz zraka", obnovljivega vira energije. Opremljene so s sodobno inverterno tehnologijo in omogočajo zelo natančno nadziranje ciljne temperature, ki zagotavlja udobno ogrevanje.

Energetska varčnost, izjemno udobje ogrevanja in enostavna instalacija so lastnosti, zaradi katerih je ogrevalni sistem MITSUBISHI ELECTRIC v središču pozornosti. Enote so reverzibilne, saj omogočajo tako ogrevanje kot hlajenje, odvisno od tipa notranje enote (glej str. 5 in 15).

### Odlična zmogljivost ogrevanja ob nizkih zunanjih temperaturah!

**ecodan**<sup>®</sup>

ZRAK - VODA

#### Zajamčeno delovanje do -15 °C

[ 5kW ]  
(A2/W35)

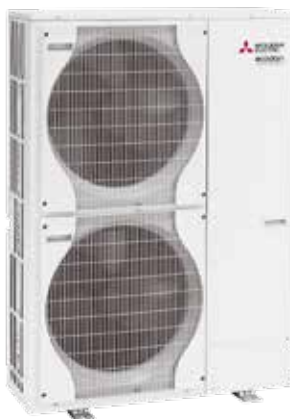
Modeli: PUAZ-SW50



#### Zajamčeno delovanje do -20 °C

[ 12kW ]  
(A2/W35)

Model: PUAZ-SW120



[ 20kW ]  
(A2/W35)

Modeli: PUAZ-SW200



**ZUBADAN**

New Generation

ZRAK - VODA

#### Zajamčeno delovanje do -28 °C

[ 14kW ]  
(A2/W35)

Modeli: PUAZ-SHW140YHA



#### Zajamčeno delovanje do -25 °C

[ 23kW ]  
(A2/W35)

Modeli: PUAZ-SHW230YKA



**ecodan**<sup>®</sup>  
MULTI

ZRAK - ZRAK / ZRAK - VODA

#### Zajamčeno delovanje do -20 °C

[ 14-18 kW ]  
(A2/W35)

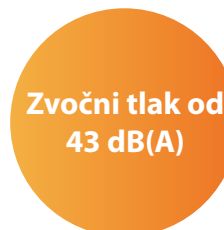
Modeli: PUMY-P112/125/140V(Y)KM3



Novi model zunanje enote zrak-voda, namenjen za stanovanjsko uporabo, je še izboljššan.

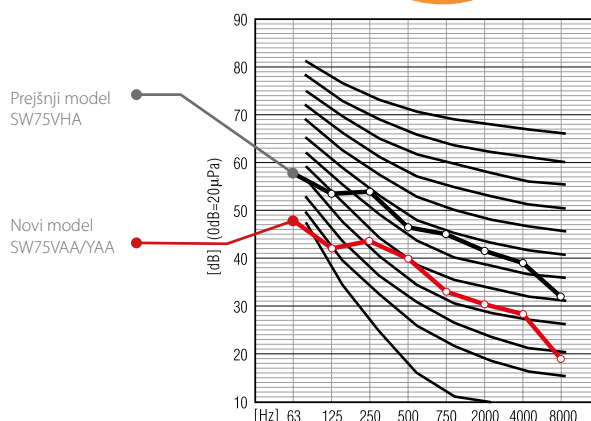
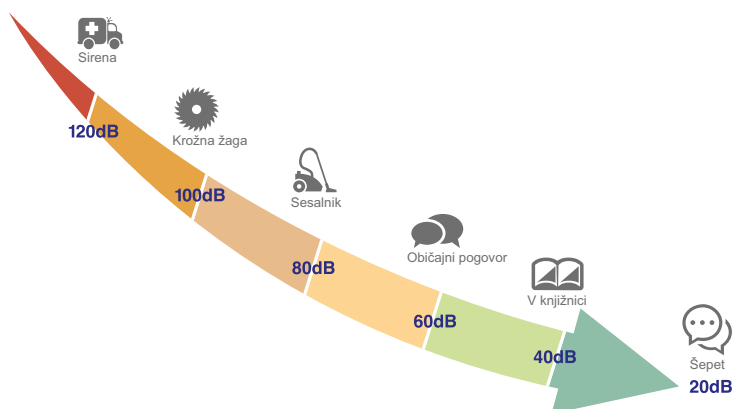
### Ključne izboljšave:

- novi ventilator in ohišje kompresorja omogočata za **10 dB(A) tišje delovanje**
- z novim kompresorjem do **kompaktne oblike**
- z optimizirano strukturo dna enote se izboljša drenaža, **povečana je zanesljivost delovanja**
- **3 fazno** napajanje za ECODAN SW75YAA in ZUBADAN SHW80YAA



### Zelo tiho delovanje

Znižanje nivoja zvočne moči v primerjavi z dosedanjimi modeli je ključna prednost novega modela, ki zagotovo ne gre na račun izgube ogrevalne moči, katera je, v primerjavi s konkurenčnimi proizvodi, velika prednost toplotne črpalke MITSUBISHI ELECTRIC.



#### Zajamčeno delovanje do -20 °C

[7,5 in 10kW]  
(A2/W35)

Modeli: PUHZ-SW75VAA/100VAA in 75YAA/100YAA

**ecodan**<sup>®</sup>



#### Zajamčeno delovanje do -28 °C

[8 in 11,2kW]  
(A2/W35)

Modeli: PUHZ-SHW80VAA/112VAA in 80YAA/112YAA

**ZUBADAN**  
New Generation



# Toplotna črpalka zrak-voda v deljeni izvedbi NOTRANJE ENOTE

## Stenska vodna enota HYDROBOX in vodna enota z vgrajenim rezervoarjem sanitarne tople vode - CYLINDER enota

Notranje enote zagotavljajo vse prednosti sistema nove generacije.

- Napredni upravljalnik, ki ga je mogoče nadgraditi z do 8 brezžičnimi upravljalniki.
- Podpira regulacijo dveh temperaturno različnih ogrevalnih krogov.
- Reverzibilni modeli ERSD, ERSC, ERSE in ERST omogočajo hlajenje v poletnem času.
- Omogoča povezavo in nadzor obstoječega ogrevalnega sistema in samodejno izbira med viri ogrevanja glede na trenutne potrebe in pogoje (bivalentno delovanje).
- Možnost programske nadgradnje, beleženje obratovalnih podatkov in vnos uporabniških nastavitev.
- Povezava do 6 enot v kaskadni sistem.

## Vodna enota z vgrajenim rezervoarjem sanitarne tople vode - CYLINDER enota

Vodna enota ima že vgrajen 200 l inox rezervoar. Edinstvena funkcija ECO omogoča počasnejše segrevanje STV s povečano energetsko učinkovitostjo. Novost je zunanji ploščni izmenjevalnik za pripravo STV, ki še dodatno poveča učinkovitost in hkrati omogoča enakomernjšo razporeditev temperature STV znotraj rezervoarja. Dodan je tudi učinkovit lovilec vodnega kamna STV, ki poskrbi, da se učinkovitost ohranja skozi čas.

Kljub izredno kompaktnim dimenzijam 60 x 68 x 160 cm vsebuje vse bistvene elemente ogrevalnega sistema.

HYDROBOX enota  
za pripravo  
ogrevalne vode



CYLINDER enota za  
pripravo ogrevalne in  
sanitarne vode z 200 l  
inox rezervoarjem



dve seriji notranjih enot sistema

## Daljinski nadzor

z uporabo dodatnega WiFi vmesnika in MELcloud portala.



## Brezžični nadzor

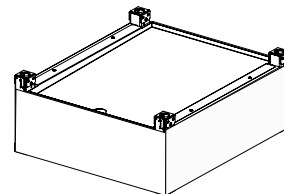
ECODAN je serijsko opremljen z inteligentnim upravljalnikom na nadzorni plošči, kot možnost pa lahko izberete tudi brezžični upravljalnik, ki vam omogočajo, da nadzirate sistem, na primer iz dneвне sobe.



# Reverzibilni modeli (HYDROBOX in CYLINDER enota za hlajenje / ogrevanje)

## Ne le ogrevanje, pač pa tudi udobno hlajenje

- Funkcija avtomatskega preklopa omogoči prehod na hlajenje in proizvodnjo tople sanitarne vode.
- Funkcija zajema in odvoda kondenza je standardno vgrajena pri reverzibilnih stenskih enotah (Hydrobox), za reverzibilne talne enote (CYLINDER) pa je potrebno dokupiti dodatni opcijski podstavek PAC-DP01-ER2.



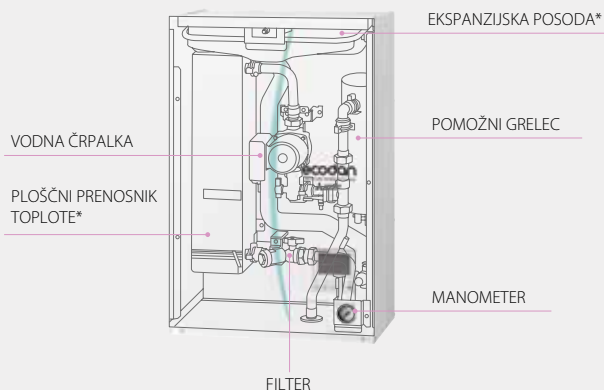
Opcijski podstavek PAC-DP01-E

## Kompakten dizajn, vse v enem

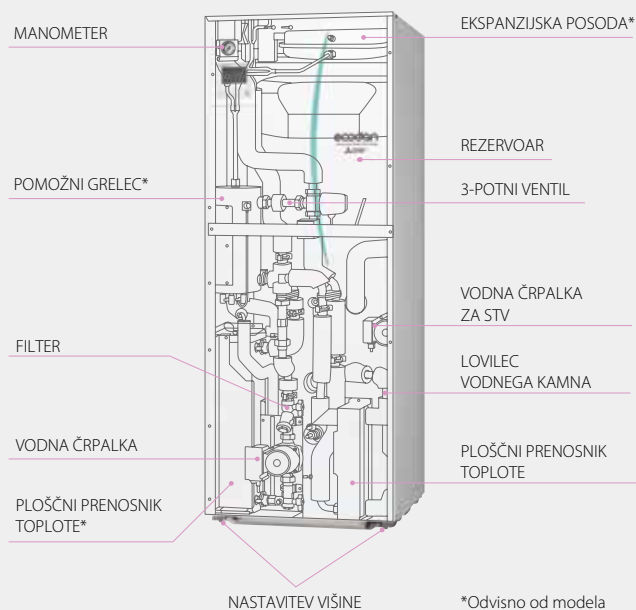
### Enote so majhnih dimenzij, zato jih je lažje prevažati, instalirati in vzdrževati

- Poenostavljeno: Vsi ključni sestavni deli so vgrajeni v enoto.
- Enostavno servisiranje: Pomembni deli so montirani v sprednjem delu enote zaradi lažjega dostopa.
- Prevoz in instalacija sta enostavna zahvaljujoč priloženemu ročaju tako spredaj kot zadaj (CYLINDER enota) ter na zadnji plošči (Hydrobox).

#### ■ HYDROBOX - brez rezervoarja STV



#### ■ CYLINDER - z 200 l rezervoarjem STV



\*Odvisno od modela

#### ■ HYDROBOX - namestitev na steno



#### ■ CYLINDER enota - namestitev na tla



## Serija ECODAN je načrtovana za optimalno ogrevanje

Široka paleta enot ECODAN zasnovanih za sisteme toplotnih črpalk zrak-voda, dobavljenih v razponu moči od 5 do 20 kW.

Z osredotočanjem na uporabo in varčno ogrevanje smo sedaj izboljšali naslednje elemente:

- ① Visoka temperatura dovoda (ogrevalna voda dosega celo do 60 °C)
- ② Izboljšani senzorski koeficient učinkovitosti (SCOP)
- ③ Poraba toka v stanju pripravljenosti je skoraj razpolovljena zaradi uvedbe ogrevanja kompresorja z izmeničnim tokom
- ④ Nove zunanje enote 75 in 10 kW s tihim delovanjem

Vse enote dosegajo temperature dovoda 60°C

## Serija ZUBADAN je načrtovana za povečano zmogljivost pri zelo nizkih zunanjih temperaturah

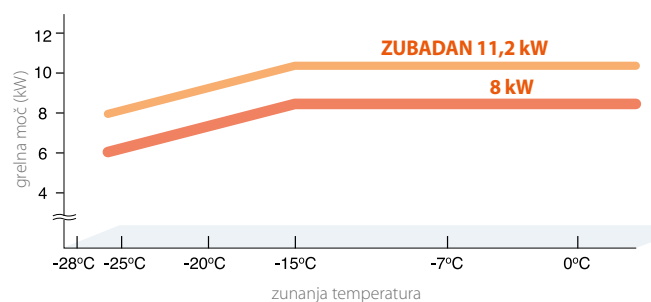
Pester nabor zunanjih enot ZUBADAN v razponu od 8 do 23 kW

Izboljšana zmogljivost ogrevanja z večjo učinkovitostjo

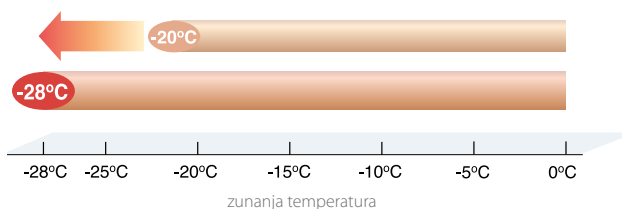
Zubadan je opremljen z enkratnim krogotokom "Flash Injection Circuit" ki omogoča učinkovito ogrevanje tudi pri nizkih temperaturah v mrzlih regijah. Še bolj izpopolnjen "ZUBADAN Nova generacija" ima vgrajen nov, bolj učinkovit kompresor, ki še poveča zmogljivost ogrevanja ob nizkih zunanjih temperaturah. Nazivna zmogljivost ogrevanja je ohranjena tudi pri temperaturi -15 °C, vključno z odmrzovanjem, kar omogoča udobno ogrevanje tudi v mrzlih območjih. ZUBADAN je opremljen z enkratnim krogotokom "Flash Injection Circuit" ki omogoča učinkovito ogrevanje tudi pri nizkih temperaturah v mrzlih regijah.

Še bolj izpopolnjen "ZUBADAN Nova generacija" ima vgrajen nov, bolj učinkovit kompresor, ki še poveča zmogljivost ogrevanja ob nizkih zunanjih temperaturah. Nazivna zmogljivost ogrevanja je ohranjena tudi pri temperaturi -15 °C, vključno z odmrzovanjem, kar omogoča udobno ogrevanje tudi v mrzlih območjih.

Nove zunanje enote 8 in 11 kW s tihim delovanjem.



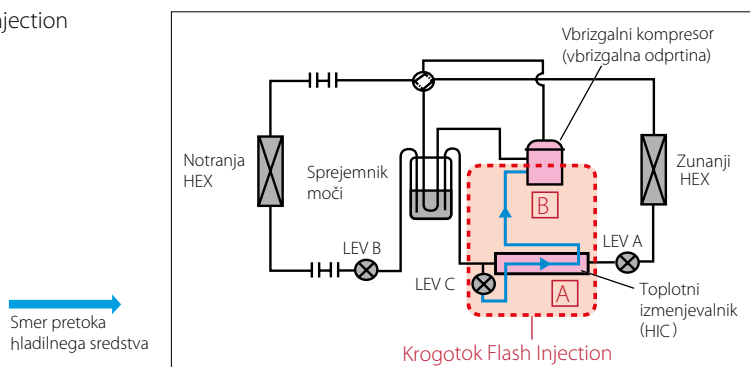
zagotovljeno ogrevanje do -28 °C



## Mitsubishi Electric tehnologija Flash Injection Rešitev za visoko zmogljivost ogrevanja pri nizkih zunanjih temperaturah

Krogotok Flash Injection

■ ZUBADAN



Krogotok Flash Injection je izvirna tehnologija in plod razvoja v podjetju Mitsubishi Electric. V procesu izmenjave toplote v točki [A] (toplotni izmenjevalnik) se tekoče hladilno sredstvo spremeni v dvofazno, plinasto-tekoče stanje, nato se stisne v točki [B] (vbrizgalni kompresor). Ta krogotok zagotovi zadostno hitrost pretoka hladilnega sredstva za ogrevanje tudi ob zelo nizkih zunanjih temperaturah. Krogotok Flash Injection je močnejši, ker je izboljšani toplotni izmenjevalnik in je tako povečana učinkovitost izmenjave toplote, vgrajen je tudi nov vbrizgalni kompresor, zato je učinek stiskanja še večji. Ti dve izboljšavi ZUBADAN zagotavljata učinkovito ogrevanje pri izjemno nizkih zunanjih temperaturah.

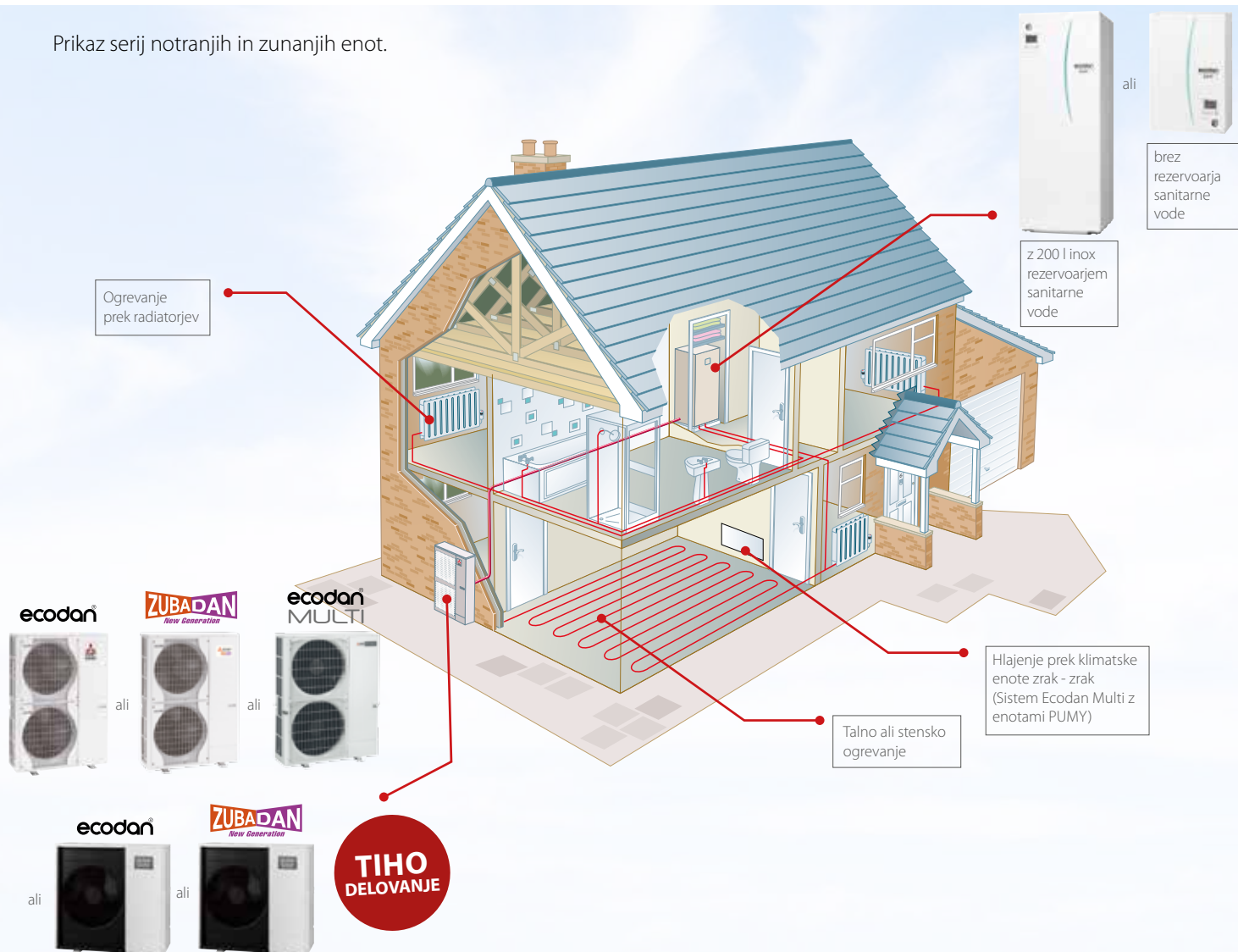
Podatki na podlagi DELEGIRANE UREDBE KOMISIJE (EU) št. 811/2013, povprečne podnebne razmere

		<b>A<sup>++</sup></b>		Za uporabo pri srednjih temperaturah (W55 °C)						Za uporabo pri nizkih temperaturah (W35 °C)					
Zunanja enota	Notranja enota	Razred sezonske energetske učinkovitosti		Nazivna izhodna toplota	Sezonska energetska učinkovitost pri ogrevanju prostorov	Energijska učinkovitost pri ogrevanju vode	Raven zvočne moči LWA		Razred sezonske energetske učinkovitosti		Nazivna izhodna toplota	Sezonska energetska učinkovitost pri ogrevanju prostorov	Energijska učinkovitost pri ogrevanju vode	Raven zvočne moči LWA	
		pri ogrevanju prostorov	ogrevanja vode				notranja	zunanja	pri ogrevanju prostorov	ogrevanja vode				notranja	zunanja
		(v povprečnih podnebnih razmerah)				(v povprečnih podnebnih razmerah)				(v povprečnih podnebnih razmerah)					
				kW	%	%	dB	dB			kW	%	%	dB	dB
PUHZ-SW50VKA	EHST20D-****	A <sup>++</sup>	A	4,3	125	98	40	63	A <sup>++</sup>	A	4,5	163	98	40	63
	ERST20D-****	A <sup>++</sup>	A	4,3	128	98	40	63	A <sup>++</sup>	A	4,5	167	98	40	63
	EHSD-****	A <sup>++</sup>	–	4,3	125	–	40	63	A <sup>++</sup>	–	4,5	163	–	40	63
	ERSD-****	A <sup>++</sup>	–	4,3	128	–	40	63	A <sup>++</sup>	–	4,5	167	–	40	63
PUHZ-SW120YHA	EHST20C-****	A <sup>++</sup>	A	12,0	125	99	40	72	A <sup>++</sup>	A	12,9	162	99	40	72
	ERST20C-****	A <sup>++</sup>	A	12,0	127	99	40	72	A <sup>++</sup>	A	12,9	164	99	40	72
	EHSC-****	A <sup>++</sup>	–	12,0	125	–	40	72	A <sup>++</sup>	–	12,9	162	–	40	72
	ERSC-****	A <sup>++</sup>	–	12,0	127	–	40	72	A <sup>++</sup>	–	12,9	164	–	40	72
PUHZ-SW200YKA	EHSE-****	A <sup>++</sup>	–	15,5	128	–	45	78	A <sup>++</sup>	–	17,3	162	–	45	78
	ERSE-****	A <sup>++</sup>	–	15,5	129	–	45	78	A <sup>++</sup>	–	17,3	164	–	45	78
PUHZ-SHW140YHA	EHST20C-****	A <sup>++</sup>	A	15,8	127	103	40	70	A <sup>++</sup>	A	17,0	164	103	40	70
	ERST20C-****	A <sup>++</sup>	A	15,8	128	103	40	70	A <sup>++</sup>	A	17,0	165	103	40	70
	EHSC-****	A <sup>++</sup>	–	15,8	127	–	40	70	A <sup>++</sup>	–	17,0	164	–	40	70
	ERSC-****	A <sup>++</sup>	–	15,8	128	–	40	70	A <sup>++</sup>	–	17,0	165	–	40	70
PUHZ-SHW230YKA2	EHSE-****	A <sup>++</sup>	–	23,0	127	–	45	75	A <sup>++</sup>	–	25,0	164	–	45	75
	ERSE-****	A <sup>++</sup>	–	23,0	128	–	45	75	A <sup>++</sup>	–	25,0	165	–	45	75

		Za uporabo pri srednjih temperaturah (W55 °C)							Za uporabo pri nizkih temperaturah (W35 °C)						
Zunanja enota	Notranja enota	Razred sezonske energetske učinkovitosti		Nazivna izhodna toplota	Sezonska energetska učinkovitost pri ogrevanju prostorov	Energijska učinkovitost pri ogrevanju vode	Raven zvočne moči LWA		Razred sezonske energetske učinkovitosti		Nazivna izhodna toplota	Sezonska energetska učinkovitost pri ogrevanju prostorov	Energijska učinkovitost pri ogrevanju vode	Raven zvočne moči LWA	
		pri ogrevanju prostorov	ogrevanja vode				notranja	zunanja	pri ogrevanju prostorov	ogrevanja vode				notranja	zunanja
		(v povprečnih podnebnih razmerah)				(v povprečnih podnebnih razmerah)									
				kW	%	%	dB	dB			kW	%	%	dB	dB
PUHZ-SW75VAA	EHST20D-****	A++	A	7,1	129	104	40	58	A++	A	7,2	162	104	40	58
	ERST20D-****	A++	A	7,1	132	104	40	58	A++	A	7,2	166	104	40	58
	EHSD-****	A++	-	7,1	129	-	40	58	A++	-	7,2	162	-	40	58
	ERSD-****	A++	-	7,1	132	-	40	58	A++	-	7,2	166	-	40	58
PUHZ-SW75YAA	EHST20D-****	A++	A	7,1	128	104	40	58	A++	A	7,2	160	104	40	58
	ERST20D-****	A++	A	7,1	132	104	40	58	A++	A	7,2	165	104	40	58
	EHSD-****	A++	-	7,1	128	-	40	58	A++	-	7,2	160	-	40	58
	ERSD-****	A++	-	7,1	132	-	40	58	A++	-	7,2	165	-	40	58
PUHZ-SW100VAA	EHST20C-****	A++	A	10,0	130	103	40	60	A++	A	10,6	167	103	40	60
	ERST20C-****	A++	A	10,0	132	103	40	60	A++	A	10,6	170	103	40	60
	EHSC-****	A++	-	10,0	130	-	40	60	A++	-	10,6	167	-	40	60
	ERSC-****	A++	-	10,0	132	-	40	60	A++	-	10,6	170	-	40	60
PUHZ-SW100YAA	EHST20C-****	A++	A	10,0	129	103	40	60	A++	A	10,6	165	103	40	60
	ERST20C-****	A++	A	10,0	132	103	40	60	A++	A	10,6	169	103	40	60
	EHSC-****	A++	-	10,0	129	-	40	60	A++	-	10,6	165	-	40	60
	ERSC-****	A++	-	10,0	132	-	40	60	A++	-	10,6	169	-	40	60
PUHZ-SHW80VAA	EHST20C-****	A++	A	9,0	133	103	40	59	A++	A	9,6	169	103	40	59
	ERST20C-****	A++	A	9,0	135	103	40	59	A++	A	9,6	172	103	40	59
	EHSC-****	A++	-	9,0	133	-	40	59	A++	-	9,6	169	-	40	59
	ERSC-****	A++	-	9,0	135	-	40	59	A++	-	9,6	172	-	40	59
PUHZ-SHW80YAA	EHST20C-****	A++	A	9,0	132	103	40	59	A++	A	9,6	167	103	40	59
	ERST20C-****	A++	A	9,0	134	103	40	59	A++	A	9,6	172	103	40	59
	EHSC-****	A++	-	9,0	132	-	40	59	A++	-	9,6	167	-	40	59
	ERSC-****	A++	-	9,0	134	-	40	59	A++	-	9,6	172	-	40	59
PUHZ-SHW112VAA	EHST20C-****	A++	A	12,7	135	103	40	60	A++	A	13,9	171	103	40	60
	ERST20C-****	A++	A	12,7	137	103	40	60	A++	A	13,9	173	103	40	60
	EHSC-****	A++	-	12,7	135	-	40	60	A++	-	13,9	171	-	40	60
	ERSC-****	A++	-	12,7	137	-	40	60	A++	-	13,9	173	-	40	60
PUHZ-SHW112YAA	EHST20C-****	A++	A	12,7	135	103	40	60	A++	A	13,9	169	103	40	60
	ERST20C-****	A++	A	12,7	137	103	40	60	A++	A	13,9	173	103	40	60
	EHSC-****	A++	-	12,7	135	-	40	60	A++	-	13,9	169	-	40	60
	ERSC-****	A++	-	12,7	137	-	40	60	A++	-	13,9	173	-	40	60

## OGREVALNE TOPLOTNE ČRPALKE v deljeni izvedbi

Prikaz serij notranjih in zunanjih enot.



Slike so simbolične.



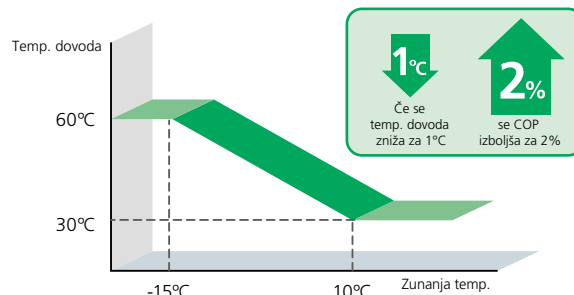
# Avtomatsko prilagajanje

## Izjemen prihranek energije ob stalnem zagotavljanju udobnega ogrevanja

Mitsubishi Electric ponosno predstavlja revolucionarno, novo krmiljenje sistema, katerega namen je še povečati udobje in energetski prihranek. Naše izhodišče so podatki, ki kažejo, da z znižanjem temperature ogrevne vode za **1°C izboljšamo koeficient učinkovitosti (COP) sistema zrak-voda kar za 2%.** To pomeni, da na energetski prihranek močno vpliva krmiljenje temperature dovoda v sistemu.

Pri tradicionalno krmiljenih sistemih je temperatura dovoda določena na podlagi predhodno nastavljenih ogrevalnih krivulj in odvisno od dejanske zunanje temperature. Vendar pa je nastavitev v tem primeru precej zahtevna, da bi dosegli optimalno ogrevalno krivuljo.

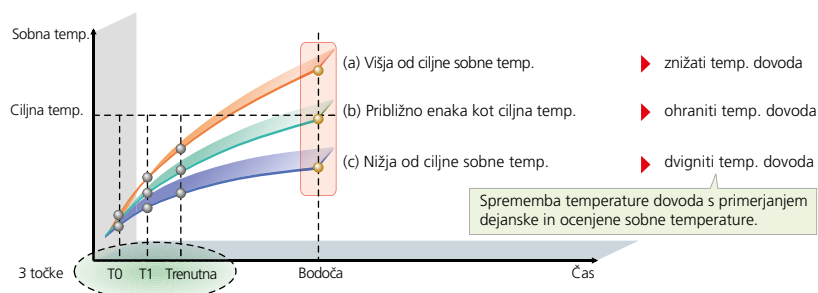
### Nastavitev ogrevalne krivulje (primer)



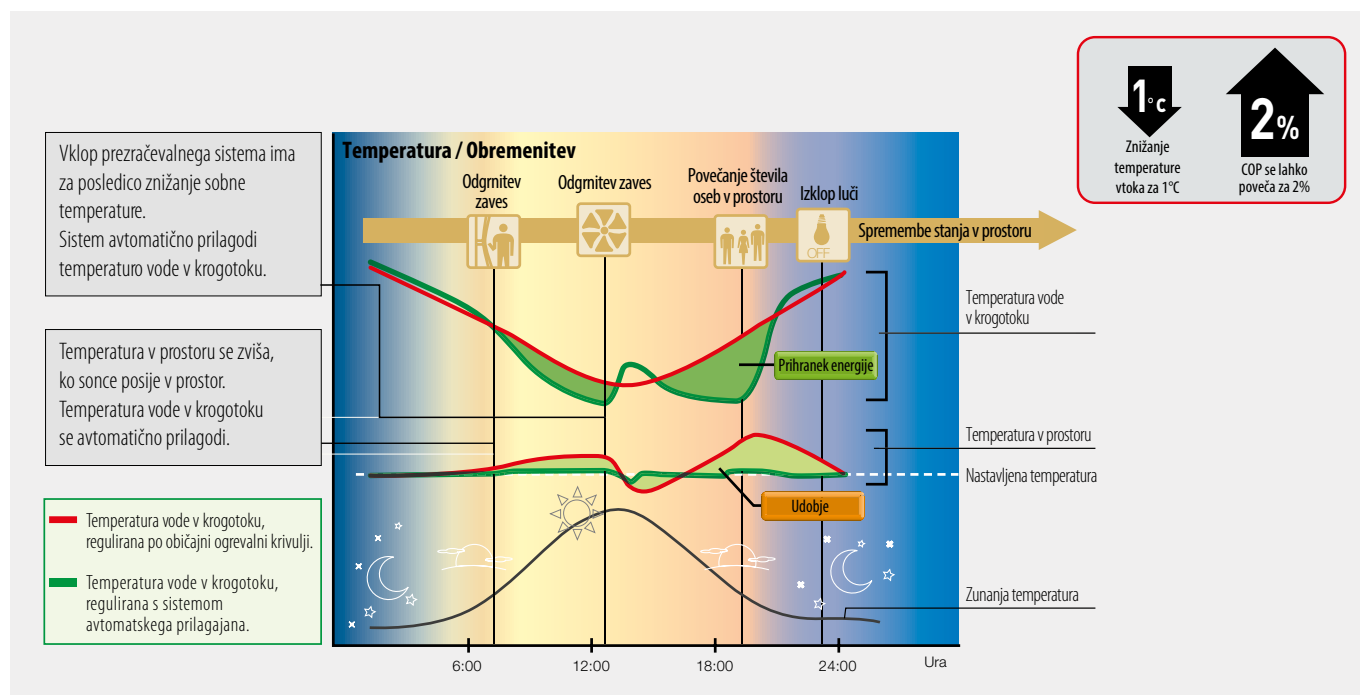
## Mitsubishi Electric ponuja funkcijo avtomatskega prilagajanja, ki sledi spremembam dejanske sobne temperature in zunanje temperature ter ustrezno prilagodi temperaturo dovoda.

Inovativna funkcija avtomatskega prilagajanja meri sobno temperaturo in zunanjo temperaturo ter na tej podlagi izračuna potrebno moč za ogrevanje sobe. Če pojasnimo poenostavljeno: temperatura dovoda je krmiljena avtomatsko glede na zahtevano zmogljivost ogrevanja, medtem ko je v sobi stalno vzdrževana optimalna temperatura. Na ta način je zagotovljena ustrezna moč ogrevanja, izognemo se trošenju energije. Poleg tega sistem ocenjuje bodoče spremembe sobne temperature in preprečuje nepotrebno dviganje in zniževanje temperature dovoda. Funkcija samodejnega prilagajanja povečuje udobje in energetski prihranek in obenem ne zahteva zapletenih nastavitev.

### Ocena bodoče sobne temperature



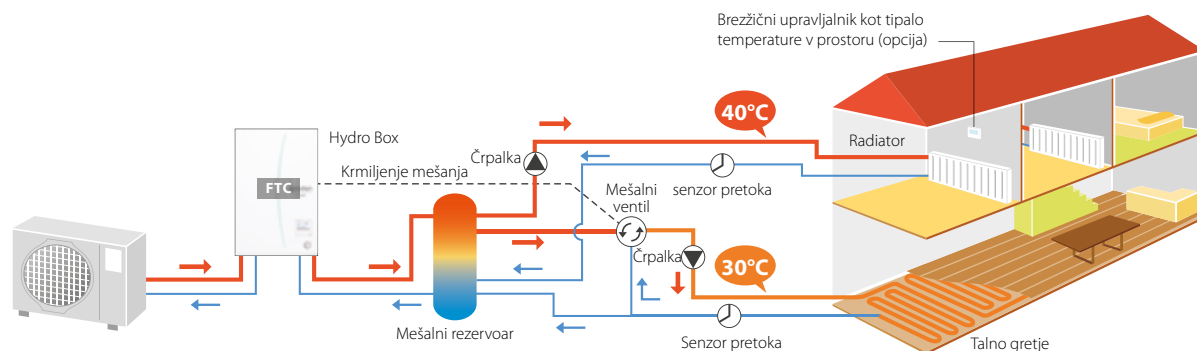
### Regulacija s sistemom avtomatskega prilagajanja



# Dvoobmočno krmiljenje

## Istočasno oblikovanje dveh območij z različno temperaturo zagotavlja še bolj prijetno in varčno ogrevanje

Ecodan omogoča nastavitve dveh temperatur, ki sta nujni zaradi dveh različnih vrst oddajnikov toplote v sistemu. Sistem omogoča prilagoditev temperatur, ko je to nujno, na primer temperatura 40 °C za radiatorje v dnevni sobi in temperatura 30 °C za talno gretje. Poleg tega je urnik za vsako območje možno nastaviti ločeno s pomočjo glavnega upravljalnika.



\*mešalni rezervoar, mešalni ventil, senzor pretoka in črpalke, niso zajeti v dobavi in jih je treba nabaviti posebej.

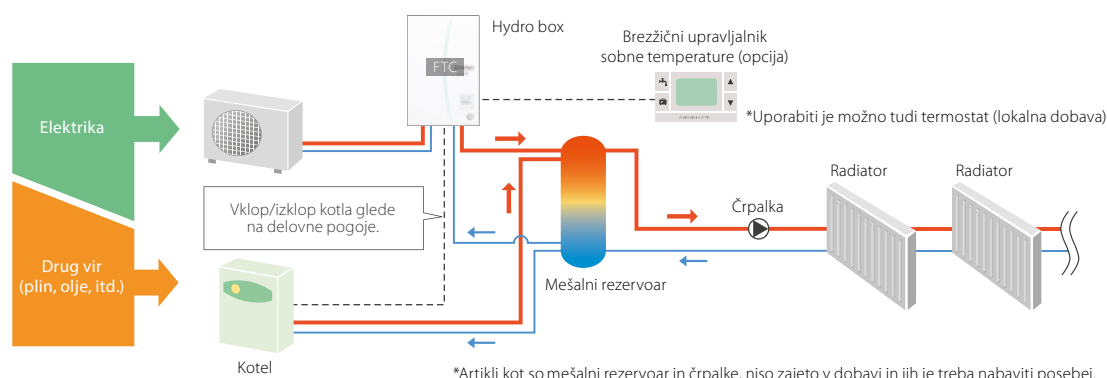
# Inteligentna povezava z obstoječim kotlom

## Obstoječi kotel lahko ostane za bivalentno delovanje. Avtomatski preklop zagotavlja še bolj učinkovito delovanje

Zaradi prilagodljivosti inteligentnega krmiljenja toplotnih črpalk ecodan je sistem možno kombinirati s kotli, ki so trenutno v uporabi. Poleg tega takšen sistem krmiljenja oceni, kateri vir ogrevanja (ecodan ali kotel) se uporabi glede na različne situacije. Kupci, ki uporabljajo tudi kotel, lahko izkoristijo prednost prihranka energije z ecodanom.

### Inteligenten sistem kombiniranja kotla s toplotno črpalko ecodan

#### Inteligenten sistem kombiniranja kotla s toplotno črpalko ecodan



\*Artikli kot so mešalni rezervoar in črpalke, niso zajeto v dobavi in jih je treba nabaviti posebej.

### Preklop med toplotnimi viri - Izbira ustreznega sistema glede na potrebe

#### 4 logike preklopa med toplotnimi viri

- ① Preklop na podlagi dejanske zunanje temperature  
Preklop med toplotnimi viri se izvede, ko zunanja temperatura pade na predhodno nastavljeno vrednost.
- ② Preklop na podlagi obratovalnih stroškov  
Preklop med toplotnimi viri se izvede upoštevaje optimalno delovanje glede na stroške obratovanja.
- ③ Preklop na podlagi ravni izpusta CO<sub>2</sub>  
Preklop med toplotnimi viri se izvede s ciljem zmanjšanja izpusta CO<sub>2</sub> v okolje.
- ④ Preklop je možno sprožiti tudi z zunanjim vnosom  
Na primer signal elektrodistribucijske družbe o omejitvi med največjo porabo elektrike.

# Krmiljenje več enot - KASKADNI SISTEM

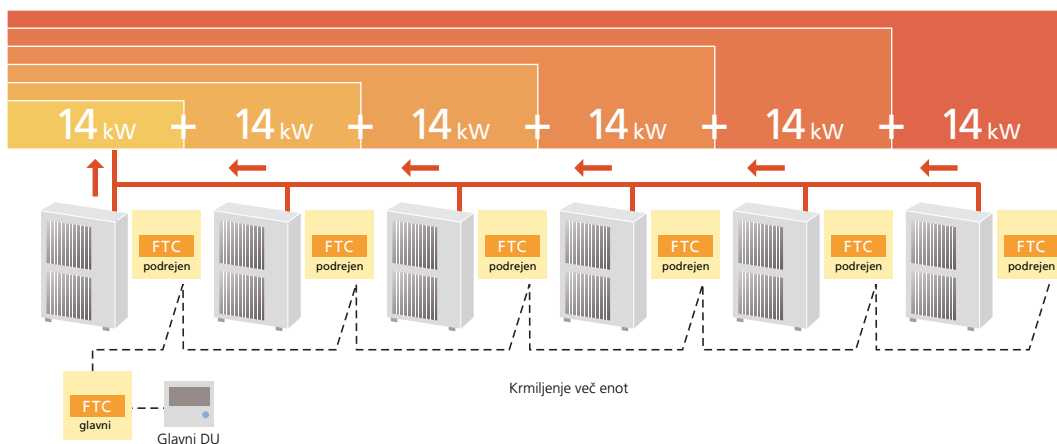
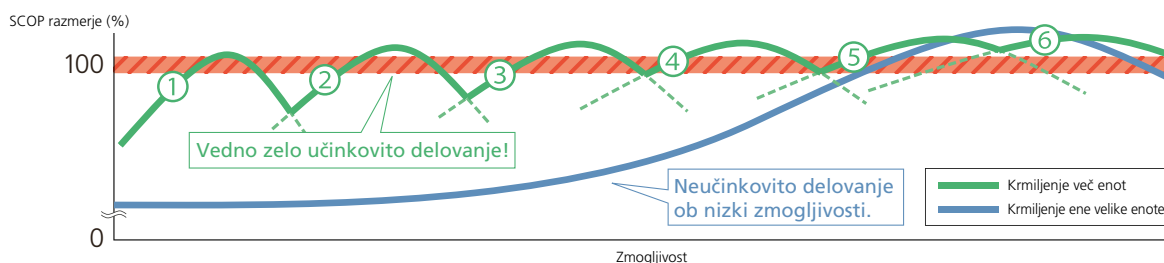
**Do 6 enakih enot katerekoli moči lahko povežemo v kaskado za večje zmogljivosti. Avtomatsko krmiljenje več enot zagotavlja toplotnim potrebam objekta**

Glede na ogrevalne zahteve objekta je možno povezati do največ 6 ecodan enot. Najučinkovitejše število kombiniranih enot se določi avtomatsko glede na ogrevalne zahteve. Ecodan na ta način zagotovi optimalno krmiljenje sobne temperature in večje udobje za osebe v prostorih. Vgrajena je tudi funkcija izmenjevanja enot (rotacijska funkcija), ki uravnovesi obratovalne ure in prepreči, da bi bilo delovanje odvisno od katerekoli posamezne enote.

**Ecodan zlahka ogreva velike objekte, kjer ena sama enota ne zadošča. Istočasno nudi presenetljivo udobje in energetske učinkovitost.**

Zahvaljujoč krmiljenju več enot naenkrat je ecodan primeren tudi za večje objekte. Na primer, celo za površine, ki zahtevajo veliko ogrevalno moč, kot so večstanovanjski kompleksi, pisarne in trgovine, je instalacija več ecodan enot, upravljanih z enim sistemom krmiljenja, ustrezna rešitev in zagotovi optimalno nadzirano ogrevanje, neverjetno udobje in energetske prihranke.

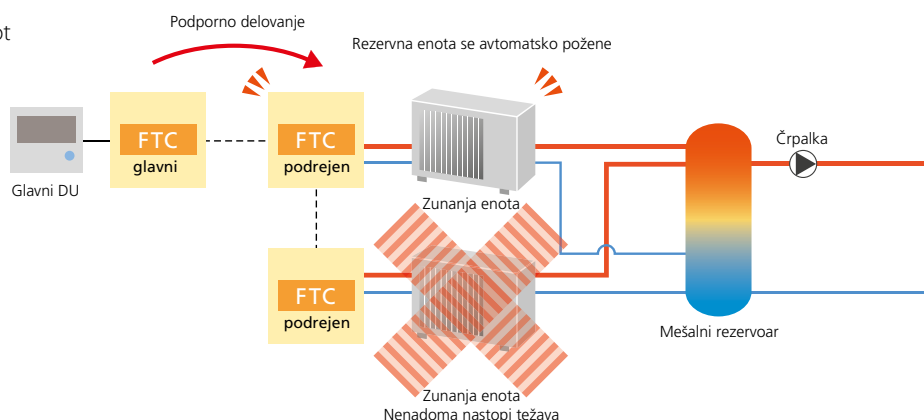
## ■ Krmiljenje več enot



## Rezervna zmogljivost v primeru nepravilnosti

Če se pojavijo težave z eno od enot, ki je krmiljena skupaj z več drugimi enotami, se avtomatsko požene druga enota kot rezerva in prepreči popolno zaustavitev sistema.

## ■ Krmiljenje več enot



# Daljinski upravljalnik

Sodobno oblikovan, svetel LCD zaslon za lažje branje, z ergonomsko zasnovanim intuitivnim vmesnikom

## Glavni upravljalnik

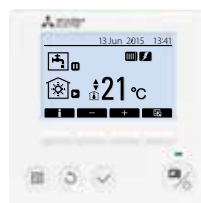
- Velik, osvetljen zaslon za izjemno vidljivost tudi v temnih okoljih
- Več jezikovnih variant podpore (15 jezikov)
- Lahko ga odstranite z glavne enote in instalirate na oddaljeni lokaciji (do 500 m razdalje)
- Hitro branje delovnih podatkov (7.5-krat hitreje kot pri predhodnem modelu)
- Širok izbor praktičnih funkcij zadosti vsem zahtevam uporabnika

Nastavitve funkcij:

- NOVO**
- Spremljanje porabljene / dovedene energije
  - Dvoobmočno krmiljenje (hlajenje in ogrevanje)
  - Dva ločena urnika
  - Nastavitev poletni čas
  - Vgrajeno tipalo sobne temperature
  - Nadzor hibridnega delovanja (povezava s kotlom)
  - Sušenje tlakov
  - Tedenski timer
  - Način: Počitnice
  - Funkcija: Preprečevanje legionele
  - Kode napak in podatki za servisiranje

## Brezžični daljinski upravljalnik (opcija)

- Vgrajen senzor sobne temperature; enostavno se namesti na ustrezen položaj za zaznavanje sobne temperature
- Delo z ožičenjem ni več potrebno
- Enostaven dizajn in uporaba
- Oddaljeno krmiljenje iz katerekoli sobe, iskanje ustreznega mesta instalacije odpade
- Osvetljen zaslon in velike tipke olajšajo delo z upravljalnikom
- Prednost in preklic prednosti sanitarni topli vodi
- Poenostavljen način Počitnice



Glavni upravljalnik



PAR-WR51R-E (opcija) Sprejemnik



PAR-WT50R-E (opcija) Brezžični daljinski upravljalnik

# SD KARTICA\*

## Za lažje nastavitve in beleženje podatkov

Začetna nastavitve ecodana je sedaj še bolj enostavna kot kdajkoli. Posebna programska oprema omogoči, da se nujne začetne nastavitve shrani na SD kartico s pomočjo osebnega računalnika. Nastavitev sistema je res enostavna: SD kartico prenesete iz računalnika v režo za SD kartico na notranji enoti. V primerjavi s prejšnjim postopkom vnašanja nastavitve preko glavnega upravljalnika na kraju instalacije, je doseženo znatno skrajšanje časa za nastavitve. Idealno za prezaposlene inštalaterje.

## Postavke, ki se jih lahko predhodno nastavi

Enostavno kopirate predhodno nastavljene podatke na SD kartico. Enake nastavitve lahko vnesete v drugo enoto z uporabo SD kartice.

- Začetne nastavitve (prikaz časa, kontaktna številka, itd.)
- Nastavitve ogrevanja
  - Avto. prilagajanje
  - Ogrevalna krivulja
  - Dve različni temperaturni območji (ogrevanje in hlajenje)
- Nastavitve delovanja povezave z obstoječim kotlom
- Nastavitve načina Počitnice
- Nastavitve urnika (dva ločena urnika)
- Nastavitev: poletni čas
- Nastavitve sanitarne tople vode
- Nastavitve preprečevanja legionele

## Podatki, ki se jih lahko beleži

Beležke delovnih podatkov oz. zgodovine za cel mesec je možno shraniti na SD kartico (2GB).

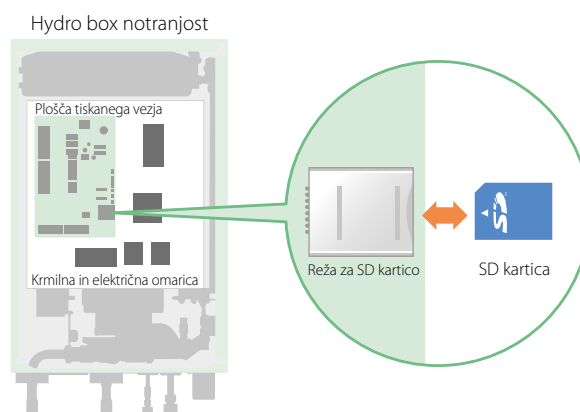
- |                              |                                    |
|------------------------------|------------------------------------|
| • Poraba električne energije | - Sobna                            |
| • Dovedena energija          | - Temperatura dovoda               |
| • Količina pretoka vode      | - Temperatura povratka             |
| • Obratovalni čas            | - Temperatura sanitarne tople vode |
| • Čas odmrzovanja            | - Zunanja temperatura              |
| • Dejanska temperatura       | • Beležke napak                    |
|                              | • Signali krmilnih vhodov          |



Nastavitve se lahko izvedejo z uporabo SD kartice

\*Logotip SD je blagovna znamka podjetja SD-3C, LLC

\*SD kartico uporabi le inštalater.



Vnos nastavitve je enostaven in beleženje delovnih podatkov na SD kartico se lahko potrdi preko osebnega računalnika.



# Tehnični podatki (split sistem)

## NOTRANJE ENOTE

**Cylinder unit kompaktna enota** (talna samostoječa) za pripravo ogrevalne / hladilne in sanitarne vode z 200 l inox rezervoarjem

			CYLINDER UNIT					
Ime modela			EHST20C-VM2C	EHST20C-YM9C	ERST20C-VM2C	EHST20D-VM2C	EHST20D-YM9C	ERST20D-VM2C
		Tip	Samo ogrevanje	Samo ogrevanje	Ogrevanje in hlajenje	Samo ogrevanje	Samo ogrevanje	Ogrevanje in hlajenje
		Ekspanzijska posoda	x	x	x	x	x	x
Dimenzije		V x Š x G	mm 1600 x 595 x 680					
Teža proizvoda (prazna)		kg	110	112	110	103	105	103
Grelec	Pomožni grelec	Napajanje (V / faze / Hz)	230 /enofazno/50	400 /trofazno/50	230 /enofazno/50	230 /enofazno/50	400 /trofazno/50	230 /enofazno/50
		Zmogljivost	kW 2	9 (3/6/9)	2	2	9 (3/6/9)	2
		Tok	A 9	13	9	9	13	9
		Varovalka	A 16	16	16	16	16	16
Rezervoar sanitarne tople vode	Volumen (neto)	L	200					
	Material	-	nerjavno jeklo					
Pogoji delovnega okolja*		°C	0~35					
Razpon ciljne temperature	Gretje	Sobna temperatura	°C 10~30					
		Temperatura dovoda	°C 25~60					
	Hlajenje	Sobna temperatura	°C /	/	-	/	/	-
		Temperatura dovoda	°C /	/	5~25	/	/	5~25
	Sanitarna topla voda	°C	40~60					
	Preprečevanje legionele	°C	60~70					
Raven hrupa (SPL)		dB (A)	28					

\* Okolje mora biti brez zmrzali.

Če uporabljate ecodan sistem v funkciji hlajenja vode, pri nizki zunanji temperaturi (10 °C ali manj), obstaja tveganje, da lahko pride do poškodbe toplotnega izmenjevalnika v enoti ecodan, v primeru, da voda v njem zamrzne!

**Hydrobox enota** (montaža na steno) za pripravo ogrevalne / hladilne in sanitarne vode

			HYDROBOX						
Ime modela			EHSC-VM2C	EHSC-YM9C	ERSC-VM2C	EHSD-VM2C	EHSD-YM9C	ERSD-VM2C	ERSE-YM9EC
		Tip	Samo ogrevanje	Samo ogrevanje	Ogrevanje in hlajenje	Samo ogrevanje	Samo ogrevanje	Ogrevanje in hlajenje	Ogrevanje in hlajenje
		Ekspanzijska posoda	x	x	x	x	x	x	-
Dimenzije		V x Š x G	mm 800 x 530 x 360						950 x 600 x 360
Teža proizvoda (prazna)		kg	48	49	49	44	45	45	63
Grelec	Pomožni grelec	Napajanje (V / faze / Hz)	230/enofazno/50	400/trofazno/50	230/enofazno/50	230/enofazno/50	400/trofazno/50	230/enofazno/50	400/trofazno/50
		Zmogljivost	kW 2	9 (3/6/9)	2	2	9 (3/6/9)	2	9 (3/6/9)
		Tok	A 9	13	9	9	13	9	13
		Varovalka	A 16	16	16	16	16	16	16
Pogoji delovnega okolja*		°C	0~35						
Razpon ciljne temperature	Gretje	Sobna temperatura	°C 10~30						
		Temperatura dovoda	°C 25~60						
	Hlajenje	Sobna temperatura	°C /	/	-	/	/	-	-
		Temperatura dovoda	°C /	/	5~25	/	/	5~25	5~25
	Sanitarna topla voda	°C	40~60*2						
	Preprečevanje legionele	°C	60~70*2						
Raven hrupa (SPL)		dB (A)	28						30

\* Okolje mora biti brez zmrzali.

Če uporabljate ecodan sistem v funkciji hlajenja vode, pri nizki zunanji temperaturi (10 °C ali manj), obstaja tveganje, da lahko pride do poškodbe toplotnega izmenjevalnika v enoti ecodan, v primeru, da voda v njem zamrzne!

\*2 Pri uporabi skupaj z ločenim rezervoarjem STV (drugega proizvajalca).

## ZUNANJE ENOTE

			ECODAN		
Ime modela			PUHZ-SW50VKA	PUHZ-SW120YHA	PUHZ-SW200YKA
Dimenzije	V x Š x G	mm	630 x 809 x 300	1350 x 950 x 330	1338 x 1050 x 330
Teža proizvoda (prazna)		kg	43	118/130	136
Napajanje (V / faze / Hz)			230/enofazno/50	(400/ trofazno/50)	400/trofazno/50
Zajamčeno delovanje do	Gretje		-15 °C	-20 °C	-20 °C
	Hlajenje*		+10 °C	+10 °C	+10 °C
Gretje (A7/W35)	Zmogljivost	kW	5,50	16,00	25,00
	COP		4,42	4,10	4,00
	Odvzem moči	kW	1,244	3,902	6,250
Gretje (A2/W35)	Zmogljivost	kW	5,00	12,00	20,00
	COP		2,97	3,24	2,80
	Odvzem moči	kW	1,684	3,704	7,143
Hlajenje (A35/W18)	Zmogljivost	kW	5,00	14,00	22,00
	EER		4,60	4,08	4,10
	Odvzem moči	kW	1,087	3,431	5,366
Raven hrupa (SPL)	Gretje	dB (A)	46	54	62
Raven hrupa (PWL)	Gretje	dB (A)	63	72	78
Razred sezonske energijske učinkovitosti (povprečno podnebje)	Gretje	W55	A++	A++	A++
		W35	A++	A++	A++
	STV *2		A	A	/
Hladilno sredstvo tip/pred polnjenje		kg	R-410A / 2,10	R-410A / 4,60	R-410A / 7,70
GWP/ekvivalent CO <sub>2</sub>		t	2088 / 4,38	2088 / 9,60	2088 / 16,08

Opomba: na podlagi EN 14511:2011 (ni vključen odvzem moči za obtočno črpalko).

Možno odstopanje glede na konfiguracijo sistema.

\* Če uporabljate ecodan sistem v funkciji hlajenja vode, pri nizki zunanji temperaturi (10 °C ali manj), obstaja tveganje, da lahko pride do poškodbe toplotnega izmenjevalnika v enoti ecodan, v primeru, da voda v njem zamrzne! Za delovanje, v hlajenju, pri zunanjih temperaturah pod -5 °C, je potrebno uporabiti dodatno zaščito pred vetrom (opciski del).

\*2 Velja samo za kombinacije z 200 l Ecodan Cylinder unit notranjimi enotami

			ZUBADAN	
Ime modela			PUHZ-SHW140YHA	PUHZ-SHW230YKA2
Dimenzije	V x Š x G	mm	1350 x 950 x 330	1338 x 1050 x 330
Teža proizvoda (prazna)		kg	134	149
Napajanje (V / faze / Hz)			400/trofazno/50	400/trofazno/50
Zajamčeno delovanje do	Gretje		-28 °C	-25 °C
	Hlajenje*		+10 °C	+10 °C
Gretje (A7/W35)	Zmogljivost	kW	14,00	23,00
	COP		4,22	3,65
	Odvzem moči	kW	3,318	6,301
Gretje (A2/W35)	Zmogljivost	kW	14,00	23,00
	COP		2,96	2,37
	Odvzem moči	kW	4,730	9,705
Hlajenje (A35/W18)	Zmogljivost	kW	12,50	20,00
	EER		4,26	3,55
	Zmogljivost	kW	2,934	5,634
Raven hrupa (SPL)	Gretje	dB (A)	52	59
Raven hrupa (PWL)	Gretje	dB (A)	70	75
Razred sezonske energijske učinkovitosti (povprečno podnebje)	Gretje	W55	A++	A++
		W35	A++	A++
	STV *2		A	/
Hladilno sredstvo tip/pred polnjenje		kg	R-410A / 5,50	R-410A / 7,10
GWP/ekvivalent CO <sub>2</sub>		t	2088 / 11,48	2088 / 14,82

Opomba: na podlagi EN 14511:2011 (ni vključen odvzem moči za obtočno črpalko). Možno odstopanje glede na konfiguracijo sistema.

\* Če uporabljate ecodan sistem v funkciji hlajenja vode, pri nizki zunanji temperaturi (10 °C ali manj), obstaja tveganje, da lahko pride do poškodbe toplotnega izmenjevalnika v enoti ecodan, v primeru, da voda v njem zamrzne!

Za delovanje, v hlajenju, pri zunanjih temperaturah pod -5 °C, je potrebno uporabiti dodatno zaščito pred vetrom (opciski del).

\*2 Velja samo za kombinacije z 200 l Ecodan Cylinder unit notranjimi enotami

# Tehnične specifikacije novih modelov zunanjih enot zrak-voda

Zunanje enote sistema MITSUBISHI ELECTRIC, ki delujejo po principu toplotnih črpalk, učinkovito ujamejo toploto iz ozračja, obnovljivega vira energije. Opremljene so z napredno invertersko kontrolo delovanja, katera natančno kontrolira temperaturo in zagotavlja udobno ogrevanje. Sistem je energijsko varčen in hkrati prijazen do okolja. Nove modele zunanjih enot pa je MITSUBISHI ELECTRIC še izboljšal.

**TIHO  
DELOVANJE**

MODEL ZUNANJE ENOTE		ECODAN				ZUBADAN					
		PUHZ-SW75VAA (-BS)	PUHZ-SW100VAA (-BS)	PUHZ-SW75YAA (-BS)	PUHZ-SW100YAA (-BS)	PUHZ-SHW80VAA (-BS)	PUHZ-SHW112VAA (-BS)	PUHZ-SHW80YAA (-BS)	PUHZ-SHW112YAA (-BS)		
Napajanje na zunanjo enoto (Faze, V, Hz)		1φ, 230V, 50Hz		3φ, 400V, 50Hz		1φ, 230V, 50Hz		3φ, 400V, 50Hz			
Delovni tok (max)		A	22,0	28,0	11,5	13,0	22,0	28,0	13,0	13,0	
Varovalka		A	25,0	32,0	16,0	16,0	25,0	32,0	16,0	16,0	
Dimenzije		mm 1020 x 1050 x 480									
Teža		Neto (kg)	92	114	104	126	116	116	128	128	
		Bruto (kg)	107	129	119	131	131	131	143	143	
Ogrevanje		Srednja temperatura (W55), srednje podnebje	Nazivna moč (kW)	7,1	10,0	7,1	10,0	9,0	12,7	9,0	12,7
			SCOP	3,31	3,32	3,28	3,30	3,39	3,46	3,36	3,44
			η <sub>s</sub>	129	130	128	129	133	135	132	135
			Razred energetske učinkovitosti	A++	A++	A++	A++	A++	A++	A++	A++
		Nizka temperatura (W35), srednje podnebje	Nazivna moč (kW)	7,2	10,6	7,2	10,6	9,6	13,9	9,6	13,9
			SCOP	4,20	4,21	4,16	4,25	4,36	4,16	4,14	4,24
			η <sub>s</sub>	162	167	160	165	169	171	167	169
			Razred energetske učinkovitosti	A++	A++	A++	A++	A++	A++	A++	A++
		A7/W35	Moč (kW)	8,0	11,2	8,0	11,2	8,0	11,2	8,0	11,2
			COP	4,40	4,46	4,40	4,46	4,65	4,46	4,65	4,46
		A2/W35	Moč (kW)	7,5	10,0	7,5	10,0	8,0	11,2	8,0	11,2
			COP	3,40	3,32	3,40	3,32	3,55	3,22	3,55	3,22
Sanitarna topla voda (STV)		η <sub>wh</sub>	104	103	104	103	103	103	103	103	
		Razred energetske učinkovitosti	A	A	A	A	A	A	A	A	
Hlajenje		A35/W7	Moč (kW)	7,1	10,0	7,1	10,0	7,1	10,0	7,1	10,0
			EER	2,70	2,83	2,70	2,83	3,31	2,83	3,31	2,83
		A35/W18	Moč (kW)	7,1	10,0	7,1	10,0	7,1	10,0	7,1	10,0
			EER	4,43	4,47	4,43	4,47	4,52	4,74	4,52	4,74
Temperatura izhodne vode		Gretje (°C)	+60	+60	+60	+60	+60	+60	+60	+60	
		Gretje (kg/min)	22,9	32,1	22,9	32,1	22,9	32,1	22,9	32,1	
Nivo pretoka vode		Lot1 (kg/min)	14,3	20,1	14,3	20,1	14,3	20,1	14,3	20,1	
		Hlajenje (kg/min)	20,4	28,7	20,4	28,7	20,4	28,7	20,4	28,7	
Zvočni tlak	Ogrevanje	dB (A)	43	47	43	47	45	47	45	47	
Zvočna moč	Ogrevanje	dB (A)	58	60	58	60	59	60	59	60	
Cevi		Premer	Tekočina (mm)/plin (mm)	9,52 / 15,88							
			Maks.dolžina (m)	40	75	40	75	75	75	75	75
		Brez dodatnega polnjenja (m)	10	10	10	10	30	30	30	30	
			Maks.dolžina (m)	30							
Plin			R410A (GWP2088)	R410A (GWP2088)	R410A (GWP2088)	R410A (GWP2088)	R410A (GWP2088)	R410A (GWP2088)	R410A (GWP2088)		
		Brez dodatnega polnjenja (kg)	3,0	4,2	3,0	4,2	4,6	4,6	4,6	4,6	
		Ekvivalent CO <sub>2</sub> (t)	6,27	8,77	6,27	8,77	9,61	9,61	9,61	9,61	
		Maks (kg)	4,8	6,0	4,8	6,0	6,0	6,0	6,0	6,0	
		Ekvivalent CO <sub>2</sub> (t)	10,03	12,53	10,03	12,53	12,53	12,53	12,53	12,53	
Zagotovljeno območje delovanja		Ogrevanje (°C)	-20 do +21	-20 do +21	-20 do +21	-20 do +21	-28 do +21	-28 do +21	-28 do +21	-28 do +21	
		STV (°C)	-20 do +35	-20 do +35	-20 do +35	-20 do +35	-28 do +35	-28 do +35	-28 do +35	-28 do +35	
		Hlajenje (°C)	-15 do +46	-15 do +46	-15 do +46	-15 do +46	-15 do +46	-15 do +46	-15 do +46	-15 do +46	

## Zunanje emote sistema zrak-zrak / zrak-voda Ecodan Multi

Ime modela			PUMY-P112YKM4	PUMY-P125YKM4	PUMY-P140YKM4
Dimenzije	V x Š x G	mm	1338 x 1050 x 330		
Teža proizvoda (prazna)		kg	125		
Napajanje (V / faze / Hz)			400V / trofazno / 50		
Območje delovanja	Gretje	°C	-20 do +21		
	Hlajenje*	°C	-5 do +46		
Gretje	Zmogljivost	kW	12,5	14	15,5
	COP		4,61	4,28	4,03
	Odvzem moči	kW	3,04	3,74	4,47
Hlajenje	Zmogljivost	kW	14	16	18
	EER		4,48	4,05	3,43
	Odvzem moči	kW	2,79	3,46	4,52
Raven hrupa (SPL)	Gretje	dB (A)	51	52	53
	Hlajenje	dB (A)	49	50	51
Raven hrupa (PWL)	Gretje	dB (A)	71	72	73
Hladilno sredstvo tip/predpolnjenje		kg	R-410A / 4,80		
GWP/ekvivalent CO <sub>2</sub>		t	2088 / 10,02		

Razdelilniki za sisteme Ecodan Multi: PAC-MK32BC-E, PAC-MK52BC-E, MSDD-50AR-E

## OPCIJSKI DELI

### Notranja enota (Cylinder)

Ime dela	Ime modela	Specifikacija	CYLINDER UNIT						
			EHST20C-VM2C	EHST20C-YM9C	ERST20C-VM2C	EHST20D-VM2C	EHST20D-YM9C	ERST20D-VM2C	
Brezžični daljinski upravljalnik	PAR-WT50R-E	Za upravljanje delovanja	X	X	X	X	X	X	
Brezžični sprejemnik	PAR-WR51R-E		X	X	X	X	X	X	
Termistor	PAC-SE41TS-E	Za sobno temperaturo	X	X	X	X	X	X	
	PAC-TH011-E	Za zalogovnik in temperaturno območje (temp. dovoda in povratka)	X	X	X	X	X	X	
	PAC-TH011TK-E	Za temperaturo v rezervoarju STV	-	-	-	-	-	-	
	PAC-TH-011HT-E	Za kotel temp. dovoda in povratka	X	X	X	X	X	X	
Potopni električni grelec	PAC-IH03V2-E	Enofazni 3kW	X	X	X	X	X	X	
Wi-Fi vmesnik	MAC-567IF-E	Za povezavo na MelCloud	X	X	X	X	X	X	
Podstavek za odvod kondenzata	PAC-DP01-E	V x Š x G mm	270 x 595 x 665	-	-	X	-	-	X
		Neto teža kg	14,5						
Hidravlični modul za 2 coni	PAC-TZ01-E	V x Š x G mm	265 x 356 x 383	X	X	X	X	X	X
		Neto teža kg	18						

Opomba: Uporaba opcije, PAC-DP01-E, je potrebna v kombinacijami z enotami ERST. V primeru uporabe ERST enot, brez opcije PAC-DP01-E, bo v načinu hlajenja, kondenzat tekkel nekontrolirano iz dna enote.

### Notranja enota (Hydrobox)

Ime dela	Ime modela	Specifikacija	HYDROBOX						
			EHSC-VM2C	EHSC-YM9C	ERSC-VM2C	EHSD-VM2C	ERSD-VM2C	ERSD-YM9C	ERSE-YM9EC
Brezžični daljinski upravljalnik	PAR-WT50R-E	Za upravljanje delovanja	X	X	X	X	X	X	X
Brezžični sprejemnik	PAR-WR51R-E		X	X	X	X	X	X	X
Termistor	PAC-SE41TS-E	Za sobno temp.	X	X	X	X	X	X	X
	PAC-TH011-E	Za zalogovnik in tem. območje (temp. dovoda in povratka)	X	X	X	X	X	X	X
	PAC-TH011TK-E	Za temp. v rezer. STV	X	X	X	X	X	X	X
	PAC-TH-011HT-E	Za kotel (temp. dovoda in povratka,)	X	X	X	X	X	X	X
Čevni spoj	PAC-SG73RJ-E	Za PUHZ-SW200YKA/SHW230YKA2(-BS) φ9,52 → φ12,7	-	-	-	-	-	-	X
Wi-Fi vmesnik	MAC-567IF-E	Za povezavo na MelCloud	X	X	X	X	X	X	X
Hidravlični modul za 2 coni	PAC-TZ01-E	V x Š x G mm	265 x 356 x 383	X	X	X	X	X	X
		Neto teža kg	18						

### Zunanja enota

Ime dela	Ime modela	ECODAN			ZUBADAN	
		PUHZ-SW50VKA	PUHZ-SW120YHA	PUHZ-SW200YKA	PUHZ-SHW140YHA	PUHZ-SHW230YKA2
Priključek izhodnega signala za grelni kabel	PAC-SE60RA-E	-	X	X	X	X
	PAC-SE61RA-E	X	-	-	-	-
Usmerjevalnik izstopnega zraka	MAC-886SG-E	-	-	-	-	-
	PAC-SJ07SG-E	X	-	-	-	-
	PAC-SG59SG-E	-	X	-	X	-
Zaščita izstopa zraka pred vetrom	PAC-SG96SG-E	-	-	X	-	X
	PAC-SJ06AG-E	X	-	-	-	-
	PAC-SH63AG-E	-	X	-	X	-
Kit za odvod kondenzata	PAC-SH95AG-E	-	-	X	-	X
	PAC-SG61DS-E	-	X	X	-	-
	PAC-SJ08DS-E	X	-	-	-	-
Zbirna odtočna posoda za kondenzat	PAC-SG63DP-E	X	-	-	-	-
	PAC-SG64DP-E	-	X	-	-	-
	PAC-SH97DP-E	-	-	X	-	-
Servisno orodje za prikaz parametrov in napak	PAC-SK52ST	X	X	X	X	X

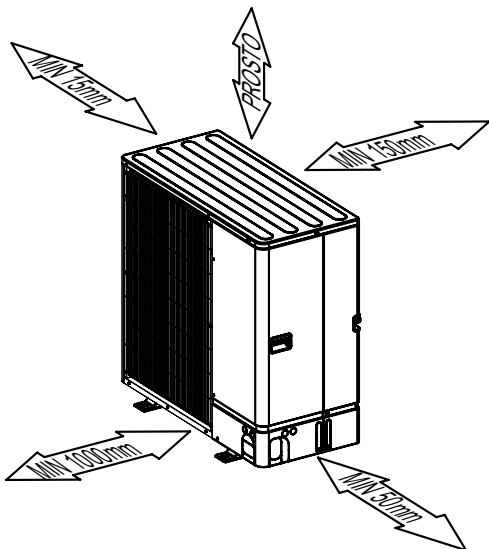
### KRMILNIKI ZA KASKADNI SISTEM IN SAMOGRADNJO

Ime dela	Ime modela	ECODAN			ZUBADAN	
		PUHZ-SW50VKA	PUHZ-SW120YHA	PUHZ-SW200YKA	PUHZ-SHW140YHA	PUHZ-SHW230YKA2
Koračni krmilnik kapacitete	PAC-IF011B-E	X	X	X	X	X
Krmilnik temperature dovoda	PAC-IF032B-E	X	X	X	X	X
Sistemski krmilnik temperature dovoda	PAC-IF061B-E (glavni)	X	X	X	X	X
	PAC-SIF051B-E (podrejeni)	X	X	X	X	X

## DIAGRAMI ODMIKOV ZA POTREBE SERVISIRANJA IN MERE NOVIH ZUNANJIH ENOT, PRI MODELIH AA

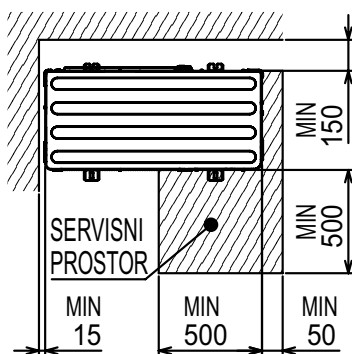
### PROSTOR ZA VGRADNJO

Prikazan je osnovni model



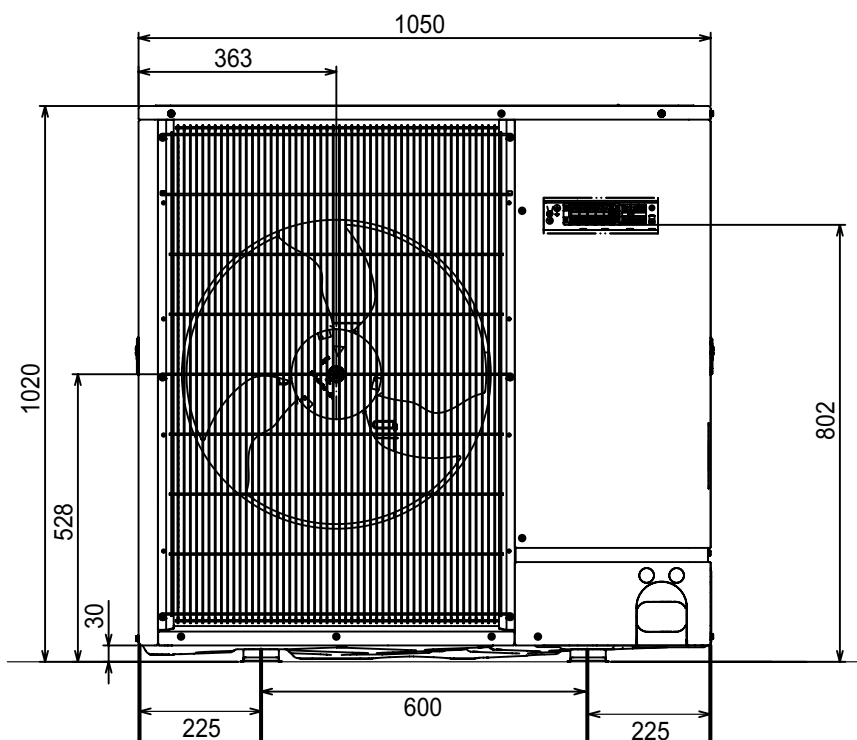
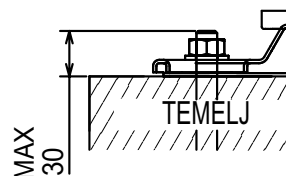
### SERVISNI PROSTOR

Potreben prostor za servisiranje naprave



### TEMELJNI VIJAK

Napravo pritrdite na temelj s štirimi vijaki (sidra) M10



Servisni prostor in mere so enake za vse moči enot novih modelov AA. Enota je enaka za serijo ECODAN in ZUBADAN, ime serije pa je razvidno na nalepki, ki se nahaja na prednjem ohišju enote. Za podatke o servisnem prostoru za ostale enote nas kontaktirajte ali preverite navodila za montažo ali servisiranje. Za dodatne informacije nas lahko pokličete.

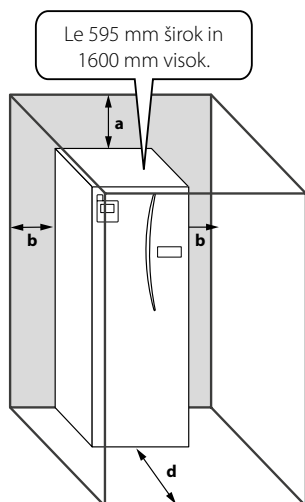
## DIAGRAMI ODMIKOV ZA POTREBE SERVISIRANJA IN MERE NOTRANJNH ENOT

### CYLINDER UNIT

Dostop za servisiranje	
Parameter	Dimenzija (mm)
a	300 opomba: pri namestitvi hidravličnega modula za dve ceni PAC-TZ01-E je potrebno dodatno 300 mm prostora, skupaj torej 600 mm
b	150
c (razdalja za enoto)	10
d	500

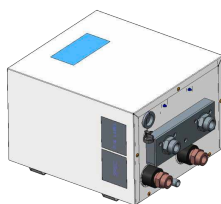
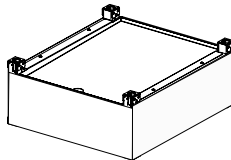
NUJNO je zagotoviti dovolj prostora za izvedbo izpustnega cevododa skladno z nacionalnimi lokalnimi gradbenimi predpisi.

Cylinder unit mora biti instaliran v notranjem prostoru ter v okolju, kjer ni zmrzali, na primer v pralnici ali shrambi, da se zmanjša izgubo toplote iz skladiščene vode.



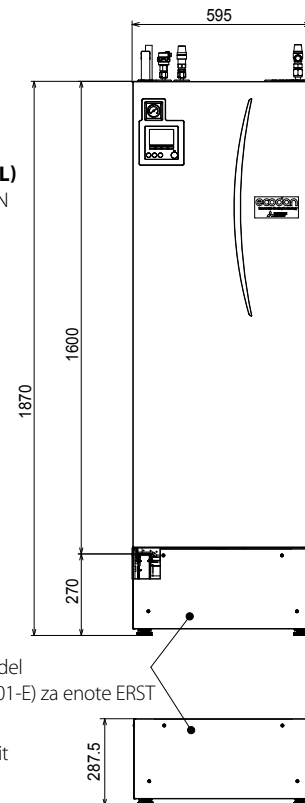
### PODSTAVEK ZA ZA ODVOD KONDENZATA (OPCIJSKI DEL) CYLINDER UNIT - REVERZIBILEN

Opcijski del (PAC-DP01-E)



PAC-TZ01-E  
Vgradnja nad talno enoto Cylinder unit ali pod stensko enoto Hydrobox.  
Mere: 265 mm x 356 mm x 383 mm.

Opcijski del (PAC-DP01-E) za enote ERST

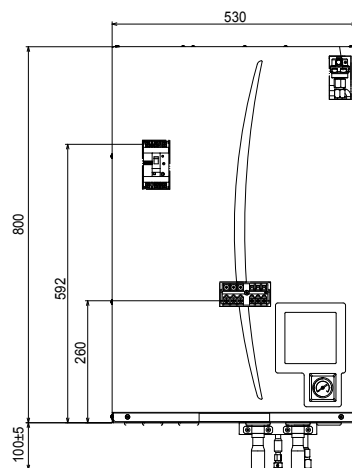
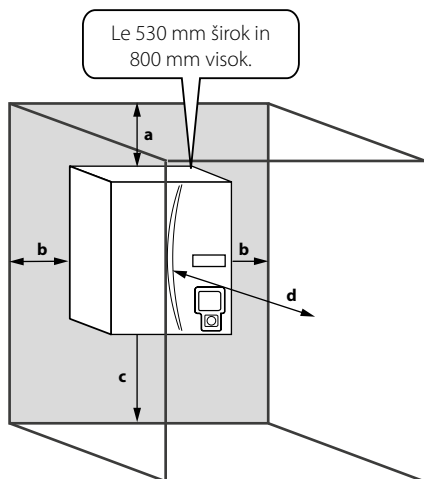


### HYDRO BOX

Dostop za servisiranje	
Parameter	Dimenzija (mm)
a	200
b	150
c	500
d	500

NUJNO je zagotoviti dovolj prostora za izvedbo izpustnega cevododa skladno z nacionalnimi lokalnimi gradbenimi predpisi.

Hydro box mora biti instaliran v notranjem prostoru ter v okolju, kjer ni zmrzali, na primer v pralnici ali shrambi.

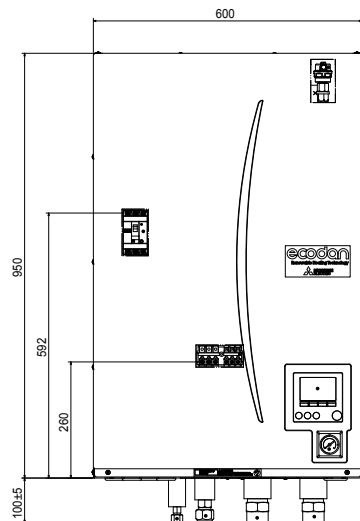
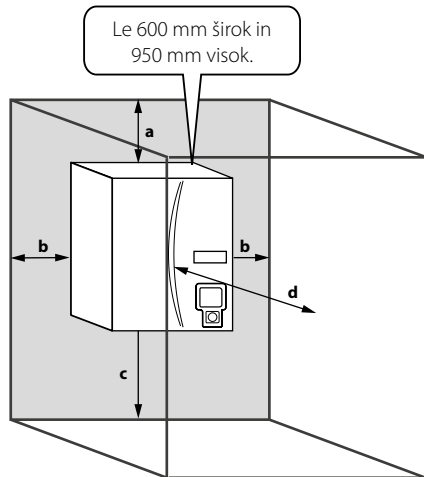


### HYDRO BOX (EHSE, ERSE)

Dostop za servisiranje	
Parameter	Dimenzija (mm)
a	200
b	150
c	500
d	500

NUJNO je zagotoviti dovolj prostora za izvedbo izpustnega cevododa skladno z nacionalnimi lokalnimi gradbenimi predpisi.

Hydro box mora biti instaliran v notranjem prostoru ter v okolju, kjer ni zmrzali, na primer v pralnici ali shrambi.





### for a greener tomorrow

Eco changes je slogan družbe Mitsubishi Electric, s katerim ponazarja družbeno odgovorno ravnanje do okolja.



## MITSUBISHI ELECTRIC CORPORATION

TOKYO BLDG. 2-7-3, MARUNOUCHI, CHIYODA-KU, TOKYO 100-8310, JAPAN  
Proizvodnja: MITSUBISHI ELECTRIC AIR CONDITIONING SYSTEMS EUROPE LTD, LIVINGSTON, SCOTLAND, UK

Uvoz in distribucija:



Vitanest d. o. o.  
Industrijska cesta 1 f, Kromberk, 5000 Nova Gorica, SLO  
Informacije o dobavi:  
tel.: +386 (0)5 338 49 99, fax: +386 (0)5 338 49 90  
e-pošta: vitanest@vitanest.si, www.vitanest.si

Prodaja, montaža in servis:

